



Single Display Pop Out Video Wall Mount

User Manual

Benutzerhandbuch

Manuel Utilisateur

Manuale

English

Deutsch

Français

Italiano



No. 40880

lindy.com



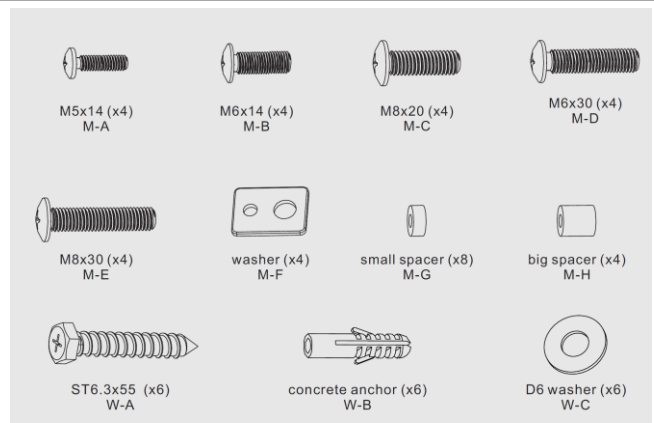
Introduction

Thank you for purchasing the Single Display Pop Out Video Wall Mount. This product has been designed to provide trouble free, reliable operation. It benefits from both a LINDY 2 year warranty and free lifetime technical support. To ensure correct use, please read this manual carefully and retain it for future reference.

The Lindy Pop Out Video Wall Mount is a professional, sturdy mounting solution for a single display as a standalone feature or within multi-display video walls. Featuring a simple pop out mechanism, the display can be fitted securely to the wall with no hassle, whilst allowing for easy removal and access to the rear of the screen.

Package Contents

- Wall Plate
- Pop Out Wall Mount
- Lindy Manual
- 2 x Display Brackets
- 2 x Anti-slip Blocks
- 2 x Plastic Locking Pieces
- Allen Key
- Mounting Kit (Please see here):



Specification

- Fits displays from 45" to 70"
- Fits displays of weight up to 70kg (154.32lb)
- Fits VESA dimensions: 200x200, 300x300, 400x200, 400x400, 600x400
- Material: Steel
- Screen Distance From Wall: 143-306mm (5.6"-12")
- Tilt Adjustment: -5°~+3°
- Pivot Adjustment: -3°~+3°

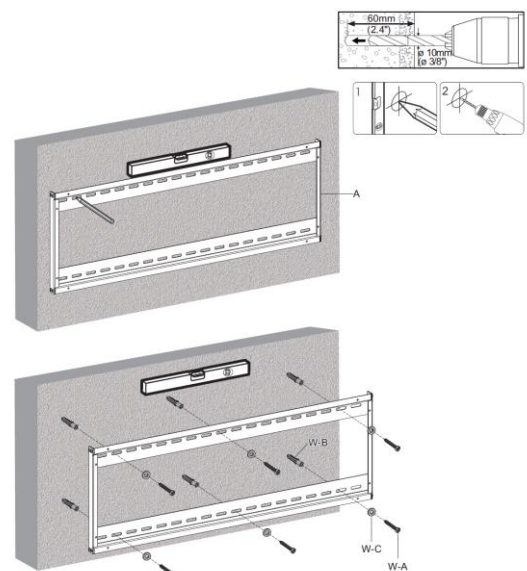
Installation

Mounting the wall plate to a solid wall

Please note: please ensure the supporting wall can safely support the combined weight of this mount and any mounted hardware and components.

Using a pencil, mark the location of all mounting holes and drill pilot holes with care.

Using W-A, W-B and W-C from the mounting kit, screw the wall plate into the wall.

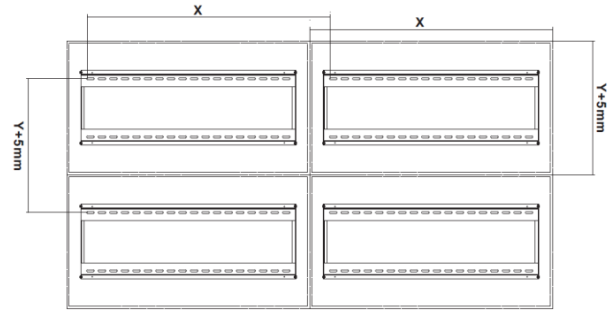


Installation within a video wall

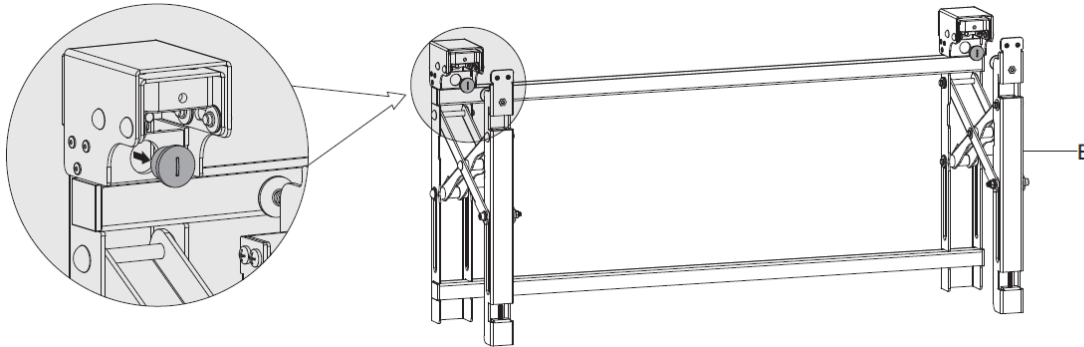
X: Length of Display

Y: Height of Display

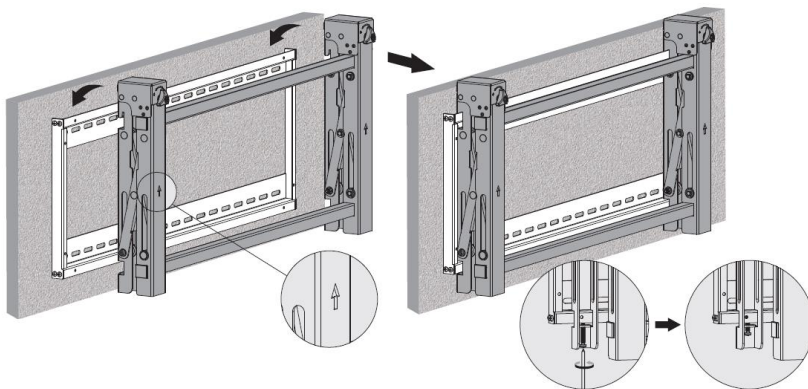
X=Length of display Y=Height of display



Installation of the Pop Out Bracket

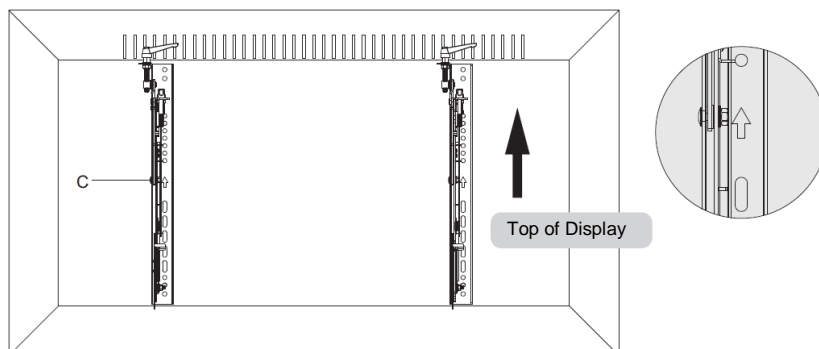


Please remove the caps (see above) before installation of the pop out mount

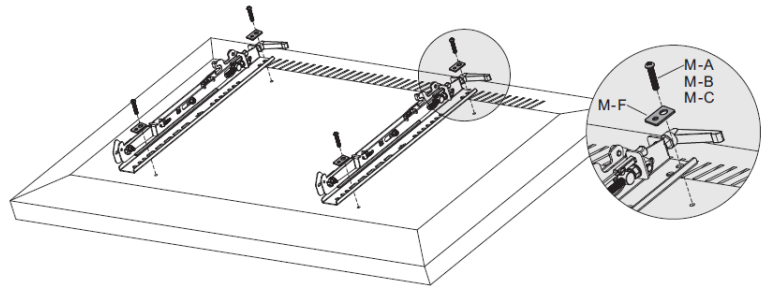
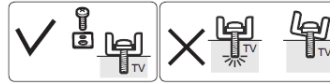


Hang the Pop Out Mount onto the wall plate. Secure by tightening the screws indicated above.

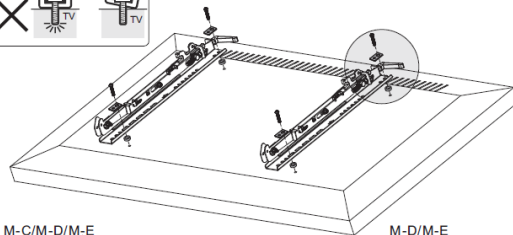
Installing the Adapter Brackets



Installing the Adapter Brackets for Flat Displays

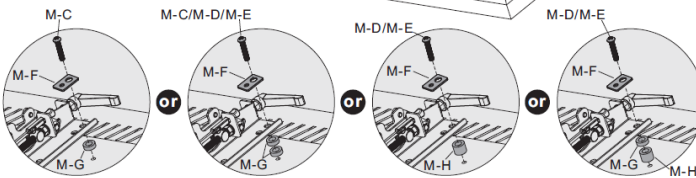


Installing the Adapter Brackets for Recessed on Uneven Back Panel Displays

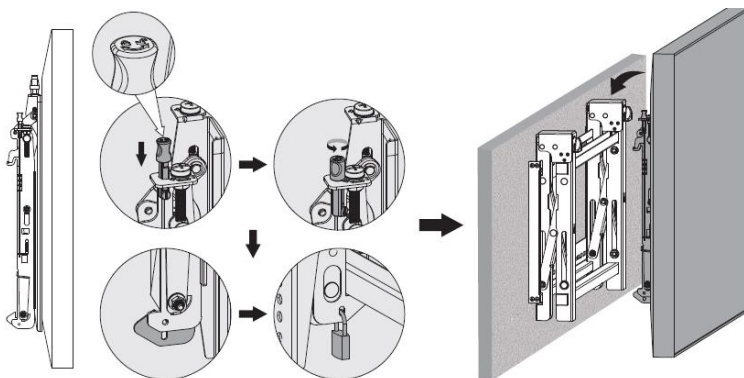


Please note: Please ensure the correct screws, spacers and washers are used according to the display

Once adapter brackets are screwed into the display, please tighten taking care not to over tighten



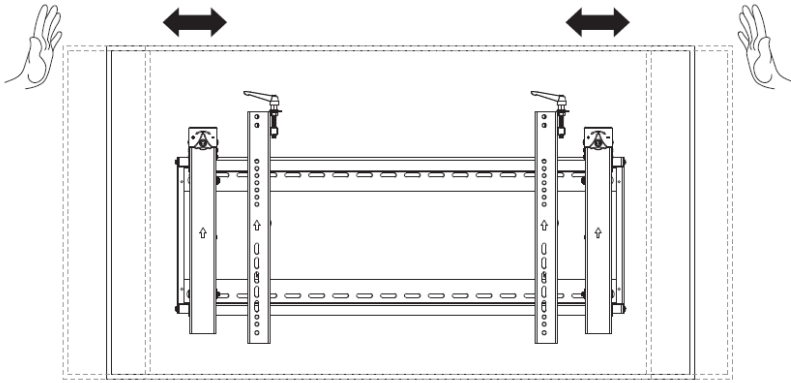
Installing the Display onto the Pop Out Mount



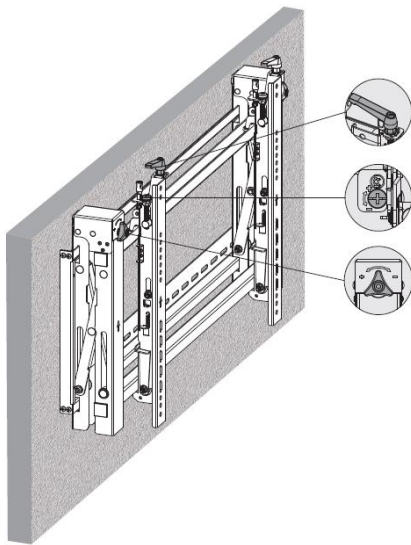
Please note: Prior to mounting the display, please ensure all knobs (see left) are rotated to the unlock position.

Rotate knobs to locking position once display has been hooked onto the mount to secure. A padlock can be added as shown for additional security (not included).

Aligning the display



Push the display left or right to ensure correct alignment.

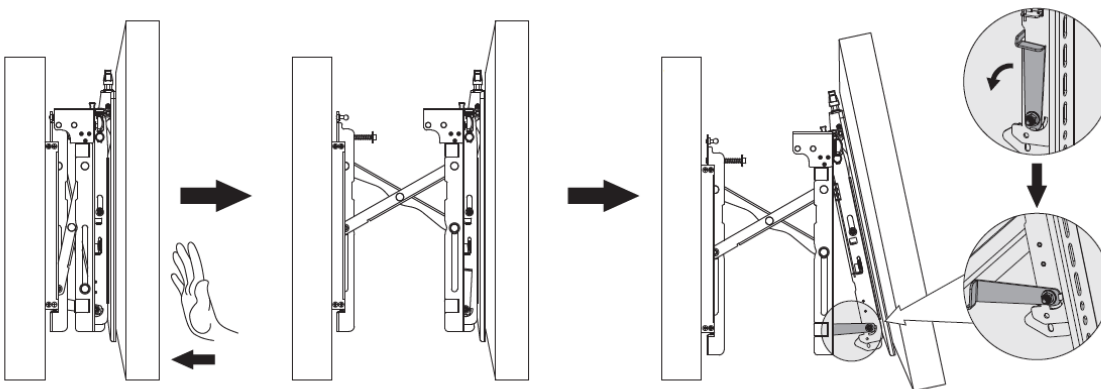


Mount handles for tilt adjustment –
Turn left to tilt backward, right to tilt forward.

Mount screws for up and down micro-adjustments –
Turn left to adjust upwards, right to adjust downwards, these can also be used for irregular video walls when one side of the screws are turned.

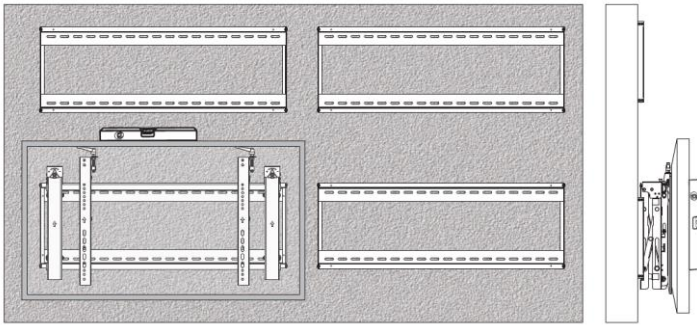
Mount knobs for recess/push out (in/out) micro-adjustments –
Turn left to push out the display, right to recess the display, these can also be used for easy access on either side of a display when one side of the mount’s knobs are turned.

“Pop Out” the display

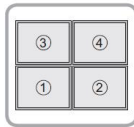
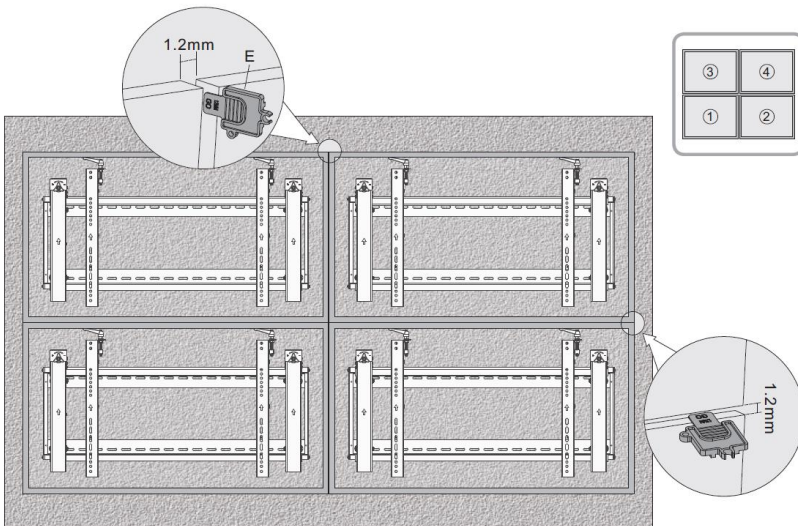


Push the display inward and release to pop out the display. The mount provides a small kickstand for easy access for cable management and maintenance.

Levelling the displays



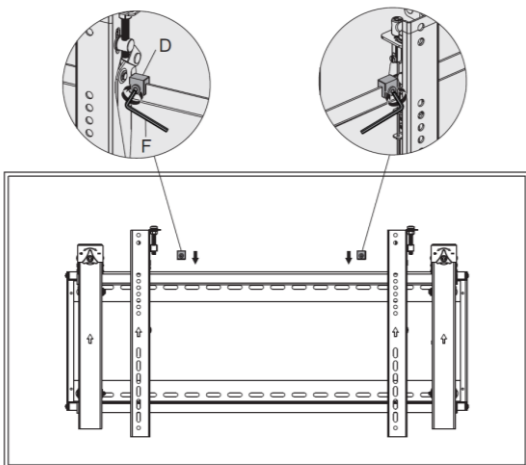
Adjust display to ensure this is level in both vertical and horizontal directions.



When installing within a video wall please setup the displays in numerical order as shown

Please use the plastic locking piece to measure and ensure a 1.2mm gap between each display

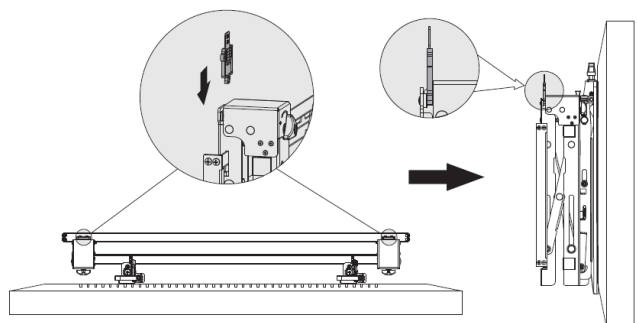
Ensure a fixed position of the mount



Use the antiskid blocks and apply as close to the adapter brackets possible.

Using the included Allen key, tighten the screws on the antiskid blocks to prevent the display from moving.

Locking the Pop Out Mount

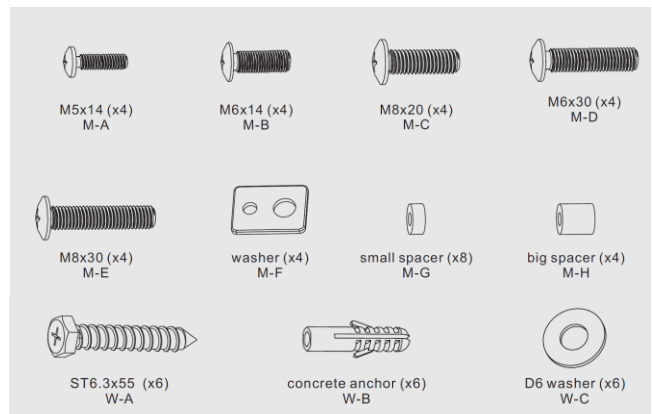


Einführung

Wir freuen uns, dass Ihre Wahl auf ein LINDY-Produkt gefallen ist und danken Ihnen für Ihr Vertrauen. Sie können sich jederzeit auf unsere Produkte und einen guten Service verlassen. Diese Lindy Pop-out-Wandhalterung für einen Monitor unterliegt einer 2-Jahres LINDY Herstellergarantie und lebenslangem kostenlosen technischen Support. Bitte lesen Sie diese Anleitung sorgfältig und bewahren Sie sie auf. Diese Lindy Pop-out-Wandhalterung für einen Monitor ist eine professionelle, stabile Montagelösung für ein Display oder für eine Videowand mit mehreren Displays. Die Halterung mit Pop-out-Federmechanismus kann mühelos an der Wand befestigt werden. Hinter dem Display ist genug Platz für bequeme Montage bzw. Demontage.

Lieferumfang

- Wandplatte
- Pop-out-Wandhalterung
- Lindy Handbuch
- 2 x Displayhalterung
- 2 x Anti-Rutsch-Pad
- 2 x Kunststoff-Verriegelung
- Inbusschlüssel
- Montagekit (siehe rechts):



Spezifikationen

- Geeignet für Displays von 45" bis 70"
- Geeignet für Displays bis 70kg (154.32lb)
- Für VESA-Standard 200x200, 300x300, 400x200, 400x400, 600x400
- Material: Stahl
- Abstand zwischen Wand und Display: 143-306mm (5.6"-12")
- Neigungseinstellung: -5° ~ $+3^{\circ}$
- Pivoteinstellung: -3° ~ $+3^{\circ}$

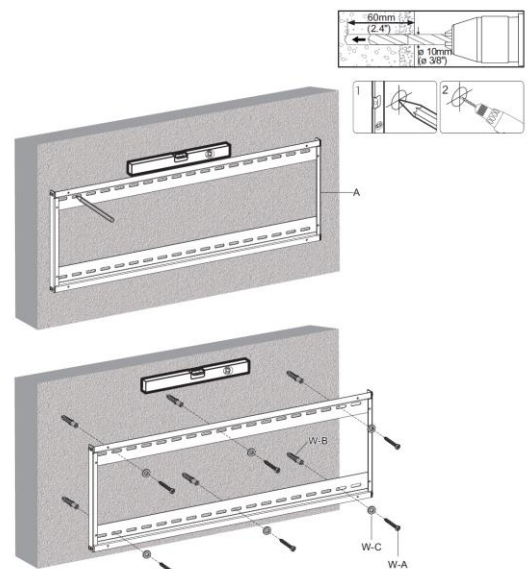
Installation

Anbringen der Wandplatte an einer stabilen Wand

Achten Sie bitte darauf, dass die Wand sowohl die Halterung mit Display als auch alle anderen montierten Komponenten sicher tragen kann.

Markieren Sie mit einem Stift alle Montagelöcher und bohren Sie vorsichtig Löcher.

Schrauben Sie die Wandplatte mithilfe von W-A, W-B und W-C aus dem Montagekit an die Wand.

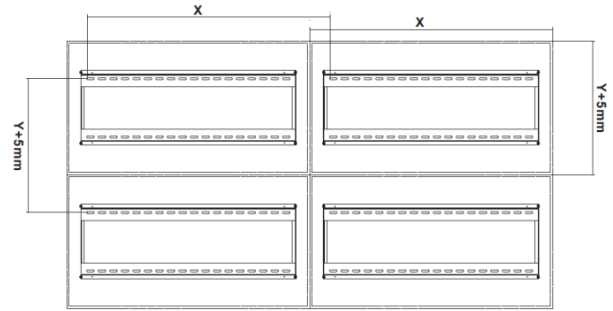


Installation in einer Videowand

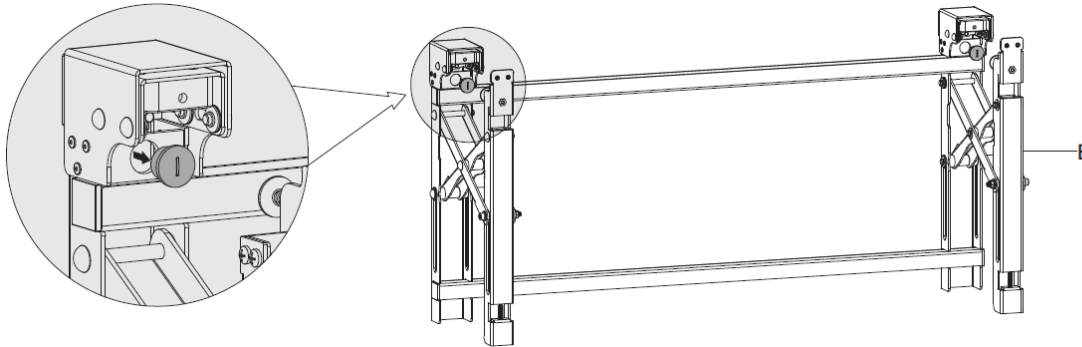
X: Länge des Displays

Y: Höhe des Displays

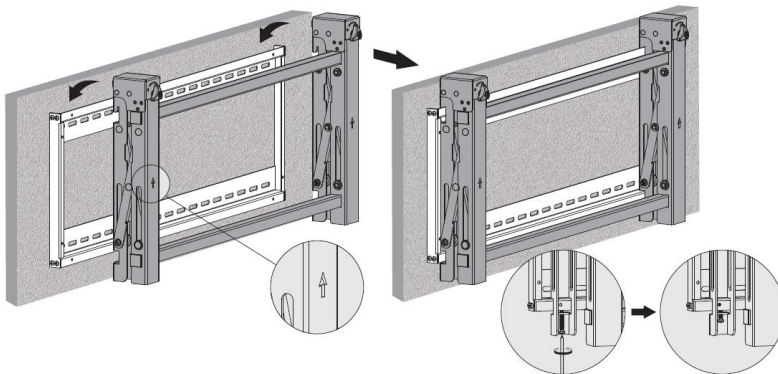
X=Length of display Y=Height of display



Installation der Pop-out-Halterung

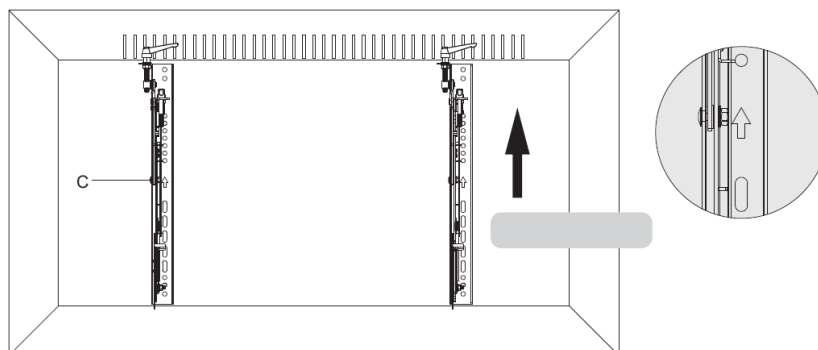


Entfernen Sie die Kappen (siehe oben) vor der Installation der Pop-out-Halterung.

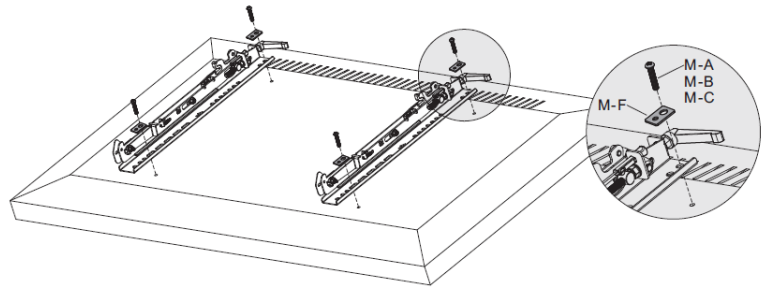


Hängen Sie die Pop-out-Halterung an die Wandplatte. Sichern Sie diese durch Festziehen der Schrauben (siehe oben).

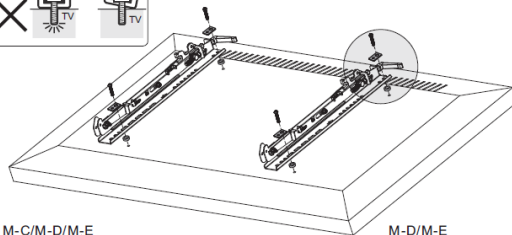
Installieren der Adapterhalterungen



Installieren der Adapterhalterungen für Flachbildschirme

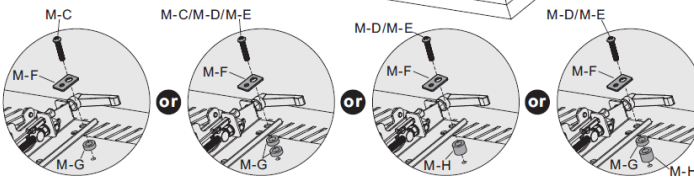


Installieren der Adapterhalterungen an einer vertieften oder unebenen Rückseite des Displays

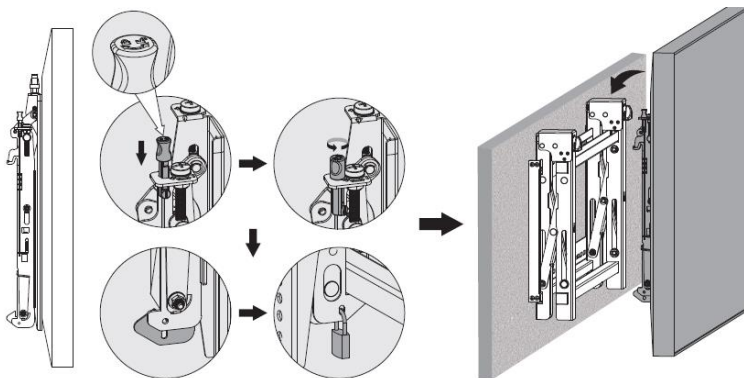


Achten Sie darauf, dass Sie die korrekten Schrauben, Abstandshalter und Unterlegscheiben für das Display verwenden.

Schrauben Sie die Adapterhalterungen am Display fest, aber achten Sie darauf, die Schrauben nicht zu stark festzuziehen.



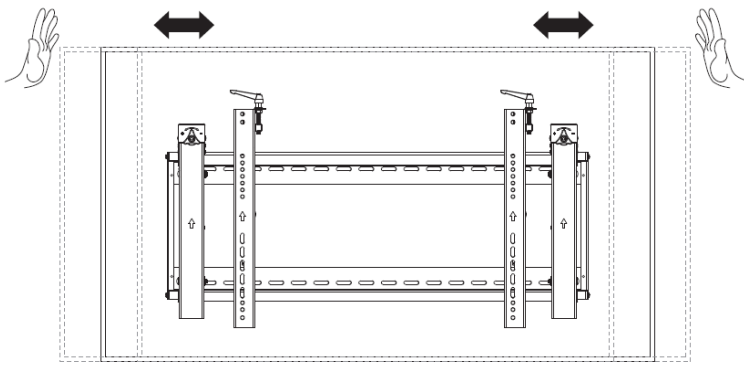
Installieren des Displays an der Pop-out-Halterung



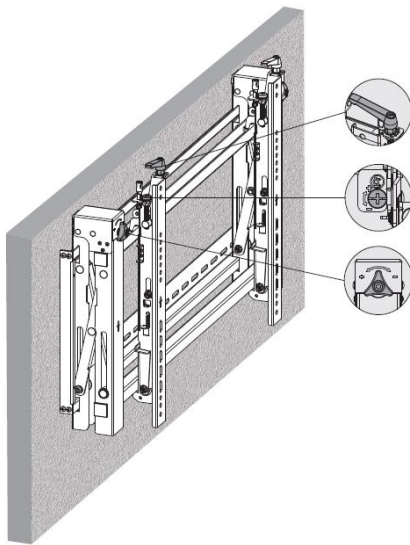
Achten Sie vor der Befestigung darauf, dass alle Drehknöpfe (siehe links) entriegelt sind.

Bringen Sie die Drehknöpfe in die Verriegelungsposition, sobald Sie das Display in die Halterung gehängt haben. Für zusätzliche Sicherheit kann ein Vorhängeschloss angebracht werden (nicht enthalten).

Ausrichten des Displays



Schieben Sie das Display nach links oder rechts, um es korrekt auszurichten.

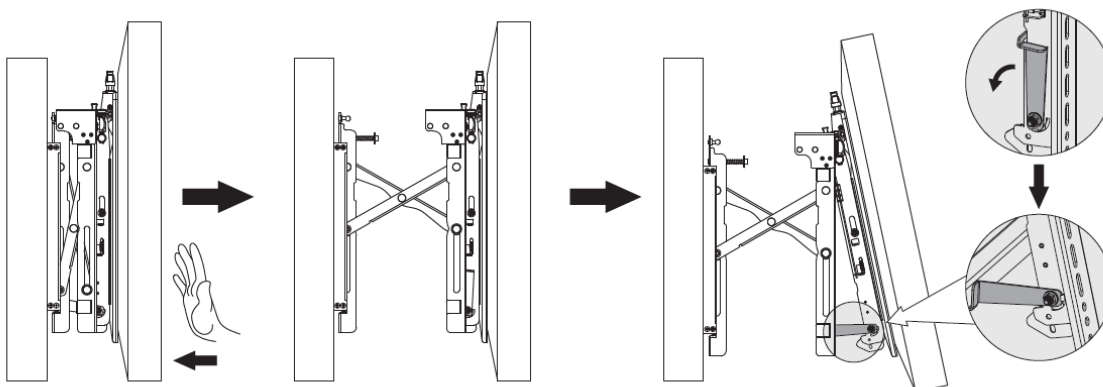


Montieren Sie die Griffe zur Einstellung der Neigung – eine Bewegung nach links führt zur Neigung nach hinten, eine Bewegung nach rechts führt zur Neigung nach vorne.

Montieren Sie Schrauben für kleine Justierungen nach oben und unten – drehen Sie nach links für eine Justierung nach oben, nach rechts für eine Justierung nach unten. Diese Einstellung kann man auch bei unregelmäßigen Videowänden nutzen, wenn nur auf einer Seite die Schrauben justiert werden.

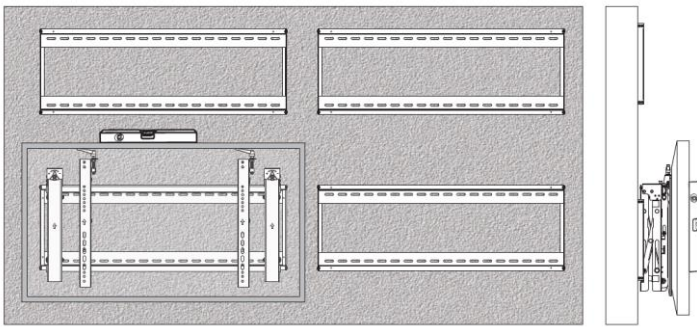
Montieren Sie Drehknöpfe für kleine Justierungen beim Zurücksetzen/Herausziehen (in/out) – drehen Sie nach links zum Herausziehen, nach rechts zum Zurücksetzen des Displays. Diese Methode kann auch für einfachen Zugriff auf einer Seite des Displays verwendet werden, wenn die Drehknöpfe nur auf einer Seite justiert werden.

“Pop-out” des Displays

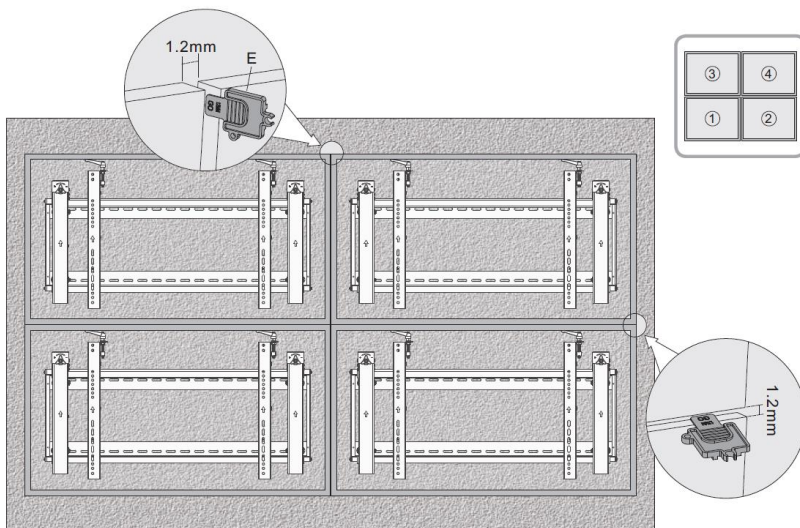


Drücken Sie auf das Display und lassen es wieder los, so dass es freigegeben wird und nach vorne kommt. Ein kleiner Abstandhalter sorgt für genug Platz für den Zugriff auf Kabel und zur Wartung.

Nivellierung des Displays



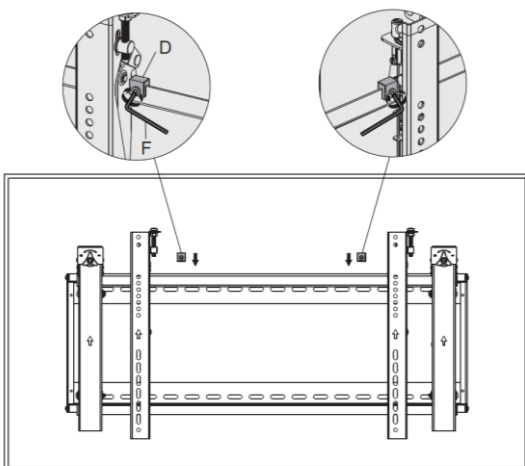
Waagrechte und senkrechte Ausrichtung des Displays



Bei Installation in einer Videowand montieren Sie die Displays bitte in der gezeigten Zahlenfolge.

Verwenden Sie die Kunststoff-Verriegelungen, um zwischen den Displays einen 1,2mm großen Abstand einzuhalten.

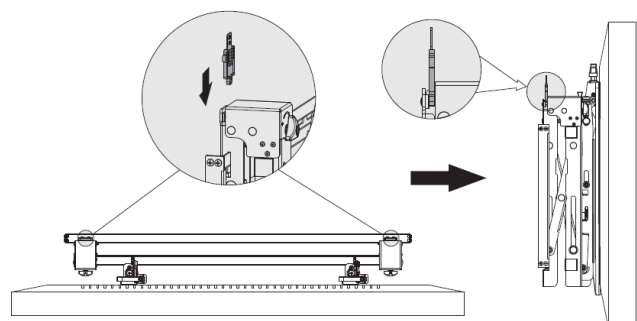
Sicherstellen einer festen Position der Halterung



Befestigen Sie die Anti-Rutsch-Pads möglichst nah bei den Adapterhalterungen.

Ziehen Sie mit dem Inbus die Schrauben fest auf den Anti-Rutsch-Pads fest um zu Vermeiden, dass das Display sich bewegt.

Verriegeln der Pop-out-Halterung



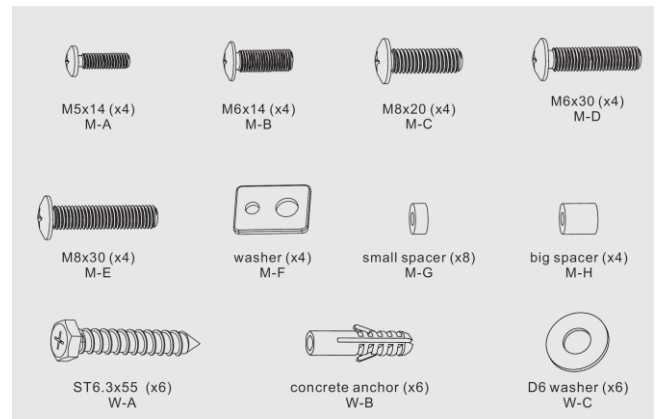
Introduction

Nous sommes heureux que votre choix se soit porté sur un produit LINDY et vous remercions de votre confiance. Vous pouvez compter à tout moment sur la qualité de nos produits et de notre service. Ce Support mural escamotable pour un écran (Single Display Pop Out Video Wall Mount) est soumis à une durée de garantie LINDY de 2 ans et d'une assistance technique gratuite à vie. Merci de lire attentivement ces instructions et de les conserver pour future référence.

Le Pop Out Video Wall Mount de LINDY est une solution de professionnelle et robuste pour un écran, pour une installation autonome ou dans des murs d'écrans. Doté d'un mécanisme d'extraction simple, l'écran peut être fixé solidement au mur, tout en permettant un retrait et un accès facile à l'arrière de l'affichage.

Contenu de l'emballage

- Support mural
- Système support escamotable
- Manuel LINDY
- 2 x fixations d'écran
- 2 x blocs de fixation à vis
- 2 x pièces de blocage en matière plastique
- Clé Allen
- Kit de montage (voir ci-contre):



Spécifications

- Accepte des écrans de 45" à 70"
- Supporte un écran de jusqu'à 70kg (154.32lb)
- Compatible avec les dimensions VESA: 200x200, 300x300, 400x200, 400x400, 600x400
- Matériau: métal
- Distance de l'écran au mur: 143-306mm (5.6"-12")
- Réglage de l'inclinaison: -5°~+3°
- Réglage de l'axe de rotation: -3°~+3°

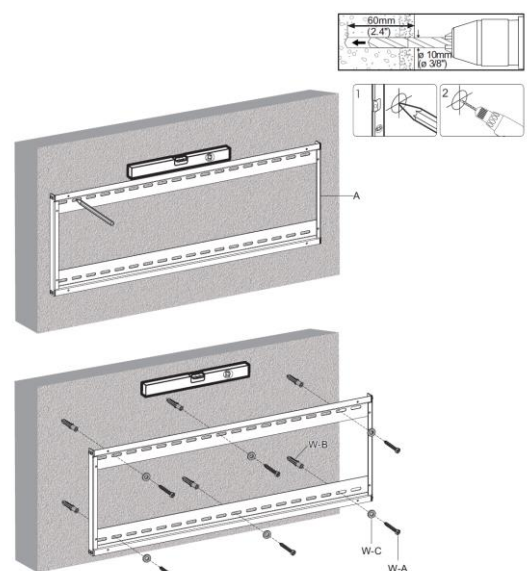
Installation

Montage du support mural sur un mur plein

Merci de noter: assurez-vous que le mur est en capacité de supporter le poids combiné du support d'écran et de tous les éléments s'y rapportant.

Utilisez un crayon, marquez l'emplacement de tous les trous de fixation et percez les trous avec soin.

En utilisant les éléments W-A, W-B et W-C du kit de montage, fixez le support au mur.

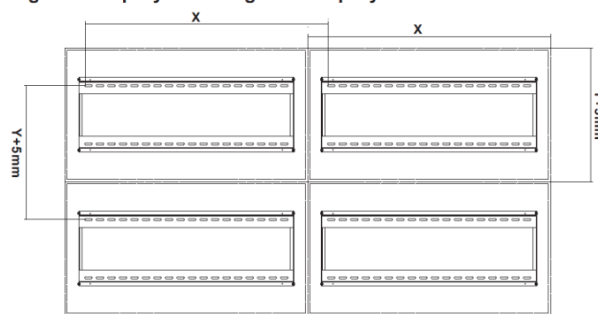


Installation dans un mur d'écrans

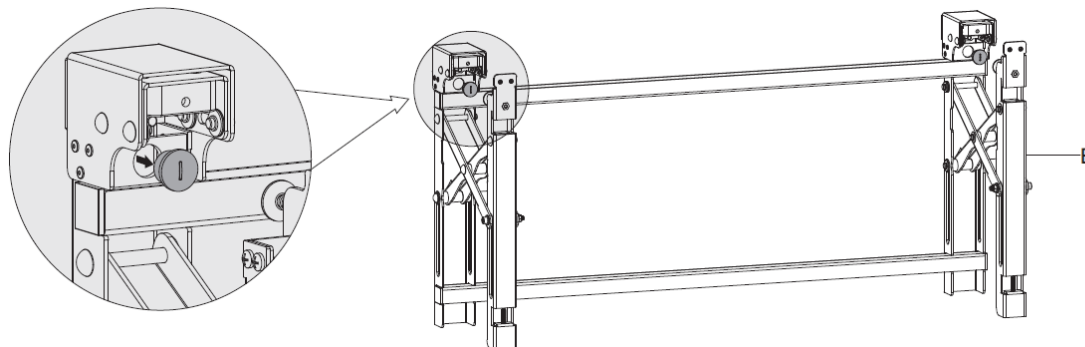
X: longueur de l'écran (Length of Display)

Y: hauteur de l'écran (Height of Display)

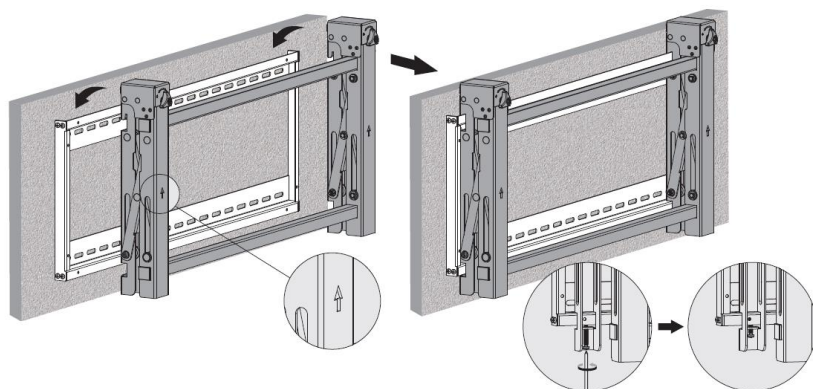
X=Length of display Y=Height of display



Installation du système escamotable (Pop Out Bracket)

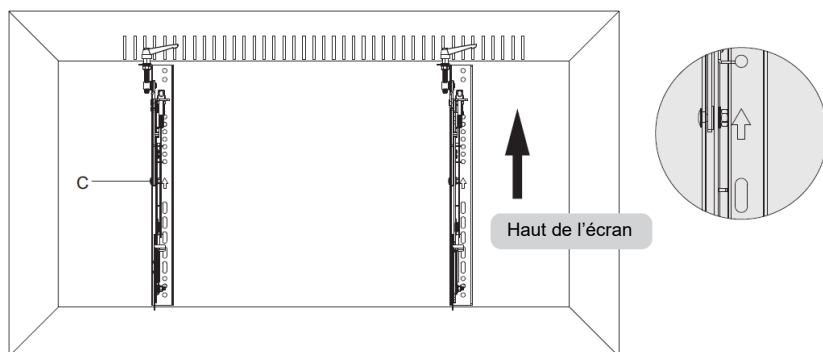


Merci de retirer les capuchons (voir ci-dessus) avant l'installation du système escamotable

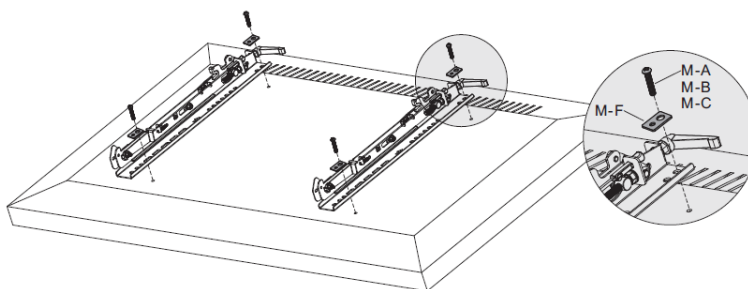


Accrochez le support Pop Out Mount sur la plaque murale. Sécurisez-le en serrant les vis indiquées ci-dessus.

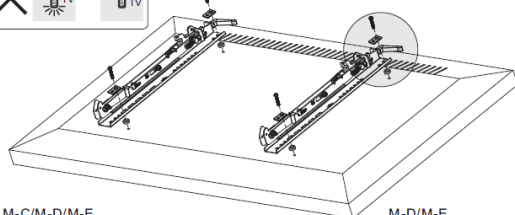
Installation des équerres de montage sur l'écran



Installation des équerres pour un écran plat

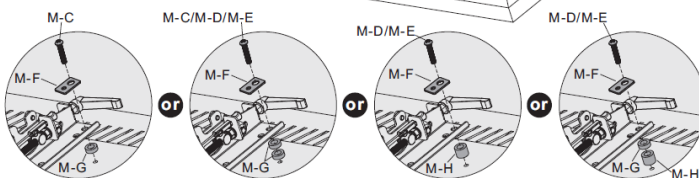


Installation des équerres pour les écrans encastrés avec des panneaux arrières inégaux

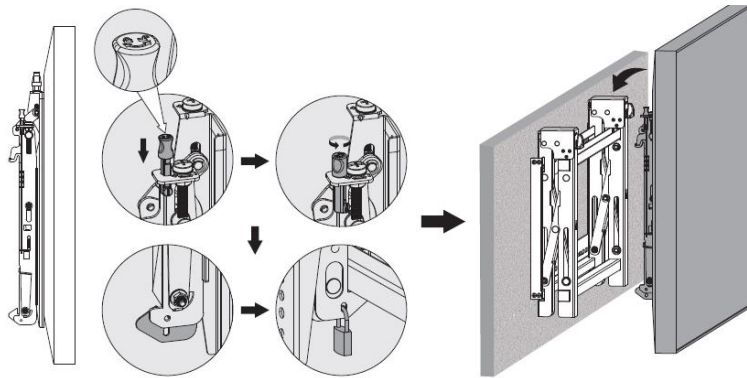


Merci de noter: assurez-vous d'utiliser les vis, entretoises et rondelles adéquates par rapport à l'écran.

Une fois les équerres vissées à l'écran, serrez avec soin sans trop forcer.



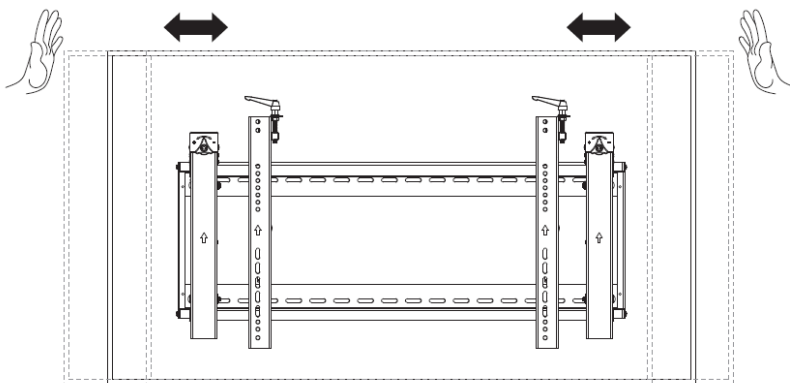
Installation de l'écran sur le système escamotable



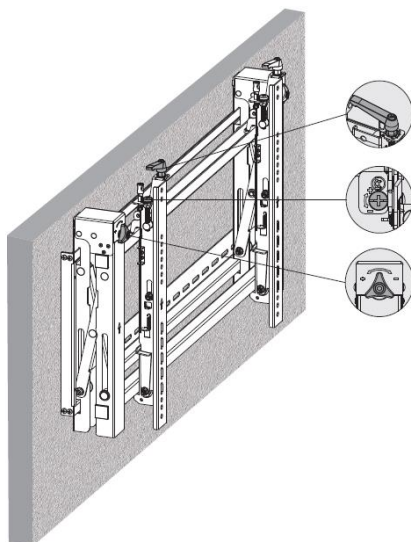
Merci de noter: avant de monter l'écran, assurez-vous que tous les boutons (voir à ci-contre à gauche) sont en position déverrouillée.

Tournez les boutons en position de verrouillage une fois l'écran accroché sur le support pour le sécuriser. Un cadenas peut être ajouté pour une plus grande sécurité (non inclus).

Alignement de l'écran



Poussez l'écran vers la droite ou la gauche pour assurer un bon alignement.

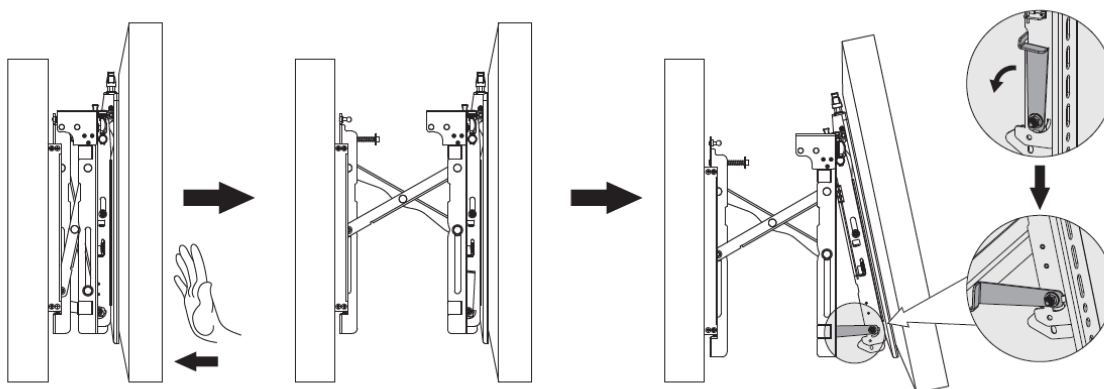


Poignées de montage pour le réglage de l'inclinaison –
Tournez à gauche pour basculer vers l'arrière, à droite pour basculer vers l'avant.

Vis de montage pour affiner l'ajustement –
Tournez à gauche pour régler vers le haut, à droite pour régler vers le bas, ils peuvent également être utilisés pour les murs d'écrans irréguliers lorsqu'un côté des vis est tourné.

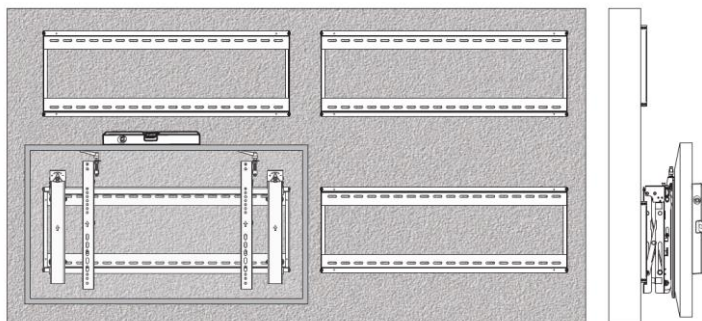
Boutons de montage pour les affiner l'ajustement (int./ext.) –
Tournez à gauche pour sortir l'écran, à droite pour le repousser, ces boutons peuvent être également utilisés pour un accès facile de chaque côté de l'écran lorsqu'un des boutons est tourné.

“Pop Out” de l’écran

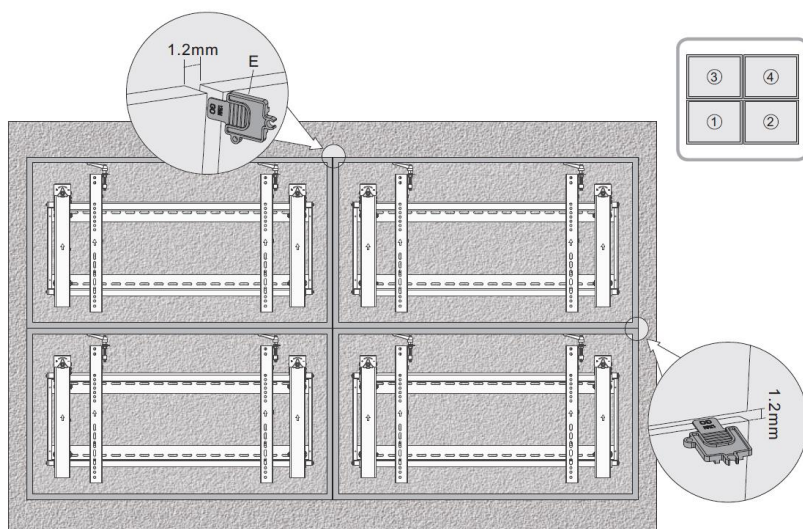


Poussez l'écran vers l'intérieur et relâchez-le pour le faire sortir. Le support dispose d'une petite béquille de maintien pour un accès facile, pour la gestion et l'entretien des câbles.

Mise à niveau des écrans



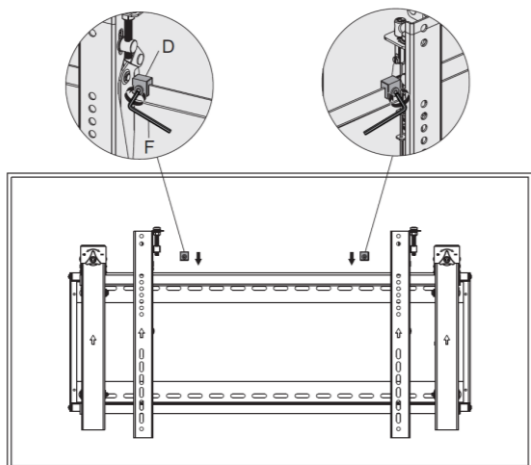
Ajustez l'écran pour assurer la mise à niveau vertical et horizontal.



Lors de l'installation à l'intérieur d'un mur d'images, veuillez installer les écrans dans l'ordre numérique indiqué ci-dessous.

Veuillez utiliser la pièce de verrouillage en plastique pour mesurer et assurer un espace de 1,2 mm entre chaque écran.

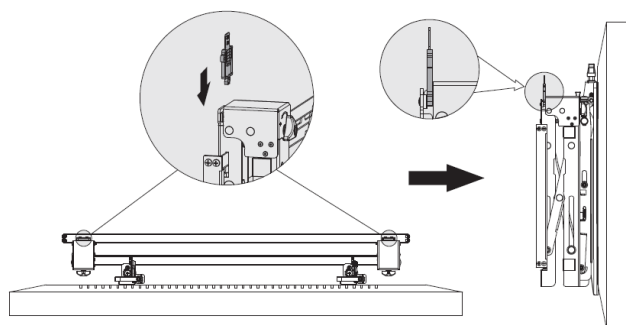
Assurer la position du support



Utilisez les blocs de fixation à vis et approchez-les au maximum de l'équerre support de chaque côté.

Utilisez la clé Allen fournie pour serrer les vis pour empêcher tout mouvement de l'écran.

Verrouillage du support Pop Out



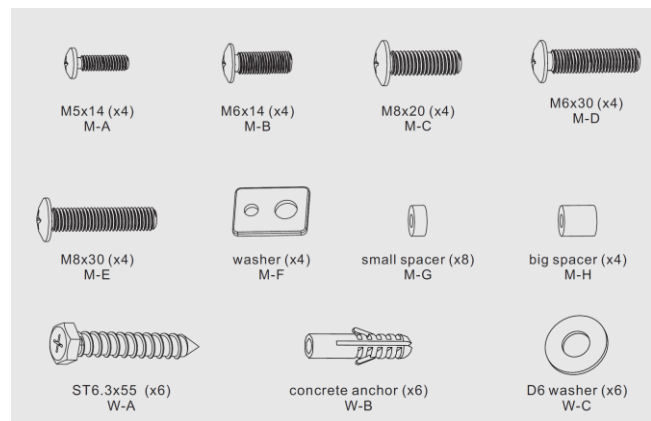
Introduzione

Vi ringraziamo per aver acquistato il supporto per Video Wall Pop Out Lindy. Questo prodotto è stato progettato per garantirvi la massima affidabilità e semplicità di utilizzo ed è coperto da 2 anni di garanzia LINDY oltre che da un servizio di supporto tecnico a vita. Per assicurarvi di farne un uso corretto vi invitiamo a leggere attentamente questo manuale e a conservarlo per future consultazioni.

Il supporto per Video Wall Pop Out Lindy è una soluzione professionale e robusta per il montaggio a parete di schermi singoli o di sistemi multi schermo (video wall). Grazie ad un semplice meccanismo di rilascio (Pop Out) lo schermo può essere fissato con semplicità e sicurezza alla parete consentendo nel contempo in caso di necessità un semplice e rapido accesso al retro del display.

Contenuto della confezione

- Piastra di montaggio a muro
- Meccanismo Pop Out
- Manuale Lindy
- 2 x Staffe per Display
- 2 x Blocchi anti scorrimento
- 2 x Spessori in plastica
- Chiave a brugola
- Kit di montaggio (Vedete qui a fianco):



Specifiche

- Adatto a schermi da 45" a 70"
- Supporta schermi fino ad un peso di 70kg (154.32lb)
- Compatibile con le seguenti dimensioni VESA: 200x200, 300x300, 400x200, 400x400, 600x400
- Materiale: Acciaio
- Distanza dello schermo dalla parete: 143-306mm (5.6"-12")
- Regolazione inclinazione: -5°~+3°
- Regolazione allineamento: -3°~+3

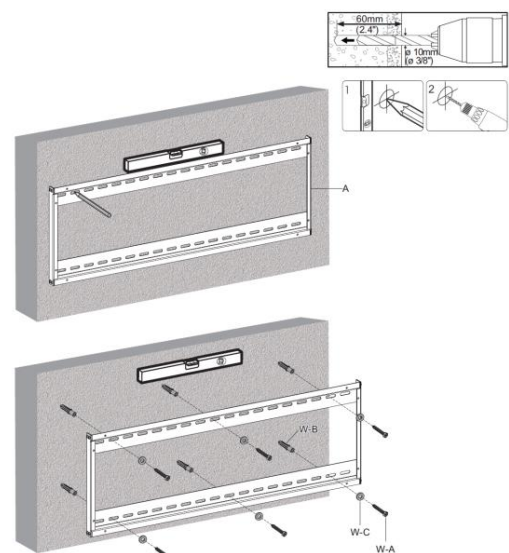
Installazione

Fissare la piastra di montaggio a muro

NOTA BENE: Vi preghiamo di assicurarvi che la parete a cui volete appendere il o i monitor possa reggere in piena sicurezza il peso combinato dei supporti, dei monitor e di qualsiasi ulteriore accessorio ad essi connessi.

Utilizzando una matita ed una bolla segnate sul muro la posizione di tutti i fori da effettuare come indicato in figura. Rimuovete poi la piastra e procedete a forare con un trapano dotato di punta da 10mm (non inclusi).

Utilizzando i componenti W-A, W-B e W-C del kit di montaggio procedete al fissaggio della piastra a muro.

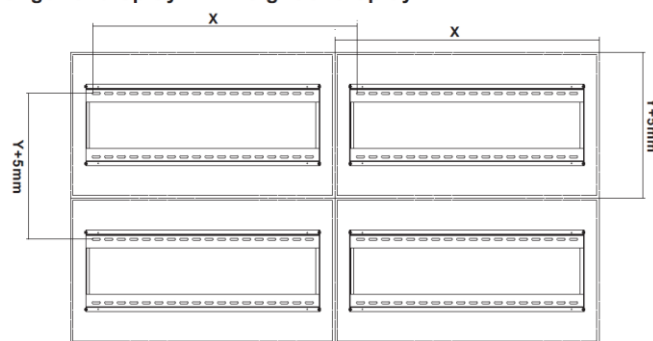


Installazione di un video wall

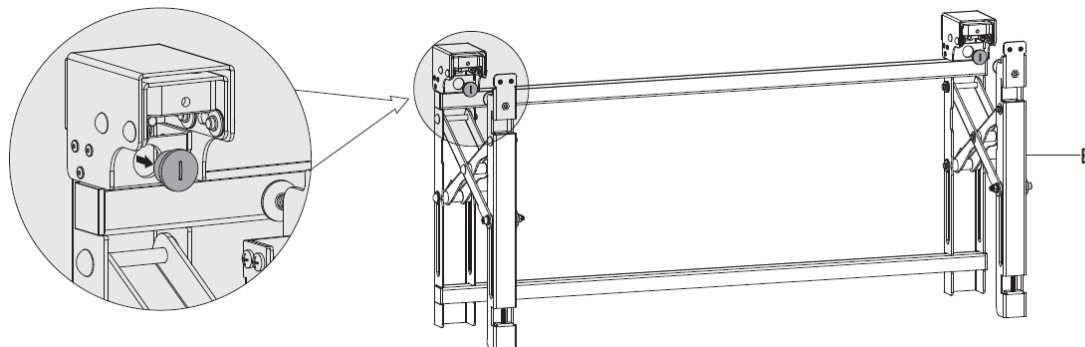
X: Lunghezza del display

Y: Altezza del display

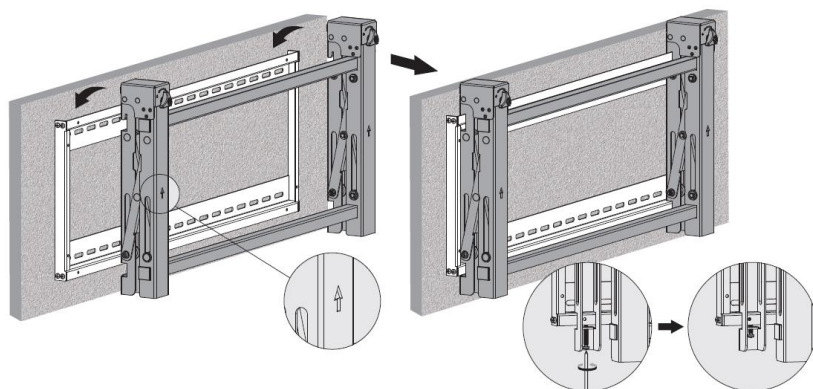
X=Length of display Y=Height of display



Installazione della staffa Pop Out

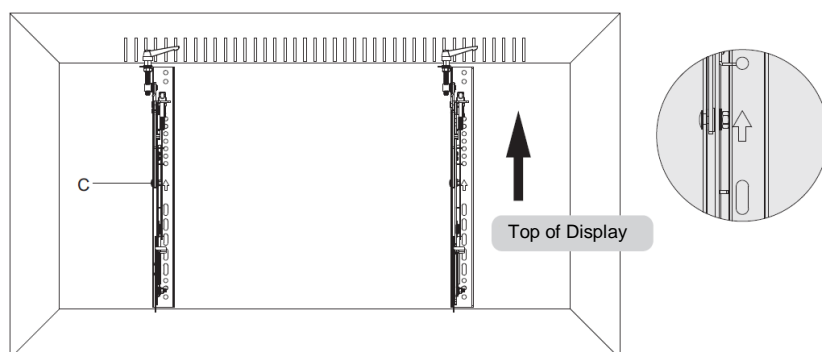


Vi preghiamo di rimuovere le protezioni (vedi sopra) prima di installare la staffa pop out

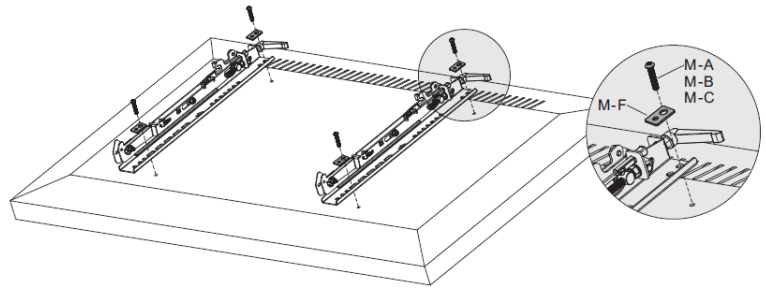


Agganciare la staffa Pop Out sulla piastra a muro. Assicuratela stringendo le viti indicate sopra.

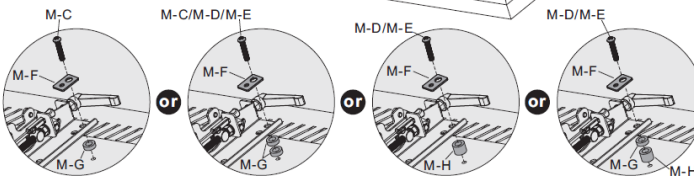
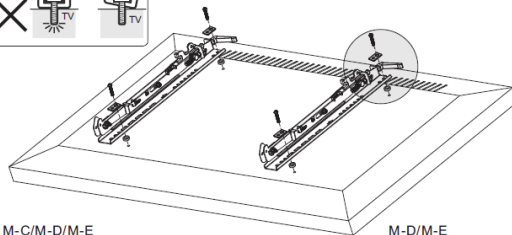
Installare le staffe di ancoraggio al display



Installare le staffe di ancoraggio su schermi piani.



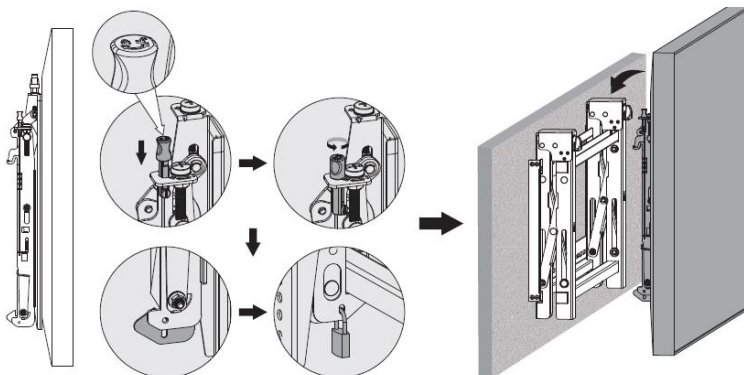
Installare le staffe di ancoraggio su schermi non piani o con fondo irregolare



NOTA BENE: Vi preghiamo di assicurarvi che le viti, dadi e distanziali utilizzati siano adatti allo schermo che state installando.

Fissate le staffe di ancoraggio al display avendo cura di non stringere eccessivamente le viti per evitare di creare eccessive tensioni o danneggiare il telaio dello schermo.

Installare lo schermo sulla staffa Pop Out

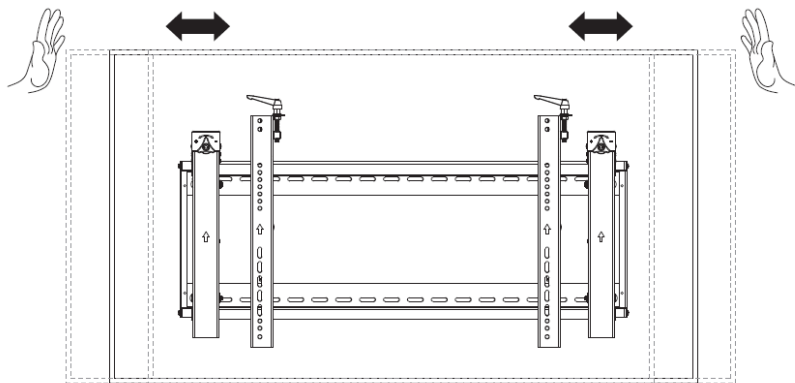


NOTA BENE: prima di montare il display assicuratevi che tutti i pomelli (vedi figura a lato) siano ruotati in posizione di sblocco.

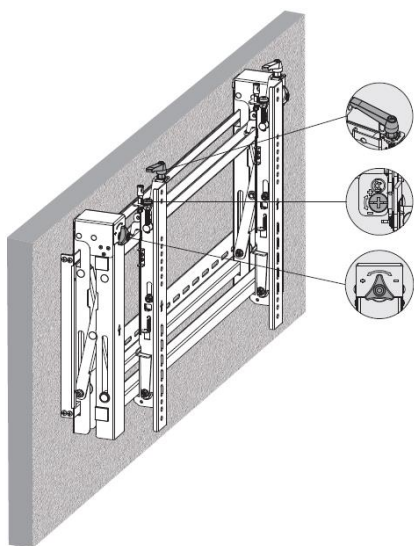
Inserite il display sulla staffa Pop Out inserendo i ganci delle staffe di ancoraggio sull'apposito binario e poi ruotate i pomelli nella posizione di blocco. E' possibile aggiungere un

lucchetto (non incluso) come mostrato a lato per maggiore sicurezza.

Allineamento del display



Spingete lateralmente il display per raggiungere un corretto allineamento con il centro del supporto



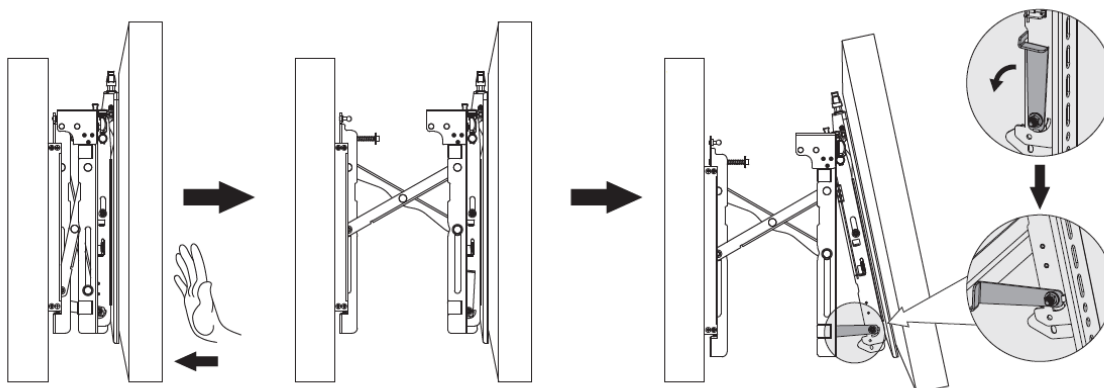
Montate le maniglie per la regolazione dell'inclinazione. Girate verso sinistra per inclinare verso l'alto e a destra per inclinare verso il basso.

Montate le viti per le regolazioni fini verso l'alto e verso il basso. Girate verso sinistra per alzare lo schermo e verso destra per abbassarlo. Possono essere anche utilizzate per la realizzazione di video wall irregolari abbassando e alzando da un solo lato le viti.

Montate le manopole per la regolazione fine della profondità di montaggio dello schermo girando a sinistra per spostare lo schermo in avanti e a destra per farlo rientrare verso la parete. E' possibile anche utilizzarle per accedere al fianco del display

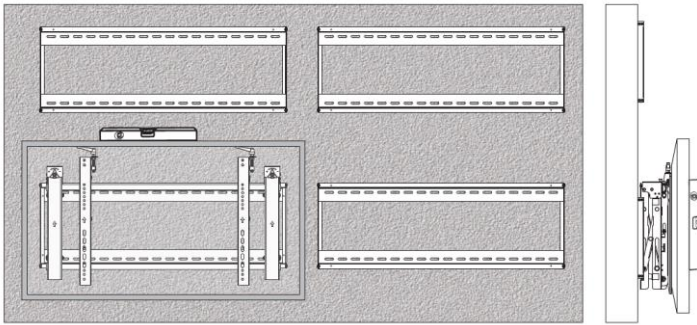
ruotandole da un solo lato.

Estrarre ("Pop Out") lo schermo

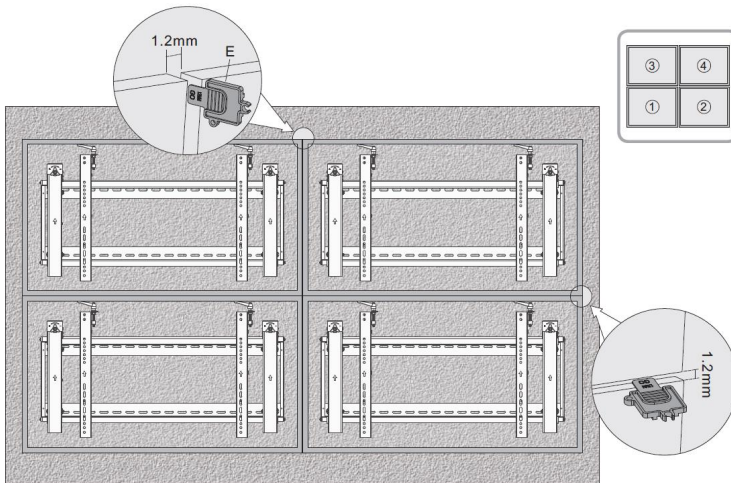


Premete lo schermo verso la parete per rilasciare il meccanismo di Pop Out. Questo sistema include una guida per alloggiare i cavi e renderne più semplice la gestione.

Allineamento e livellamento dei display



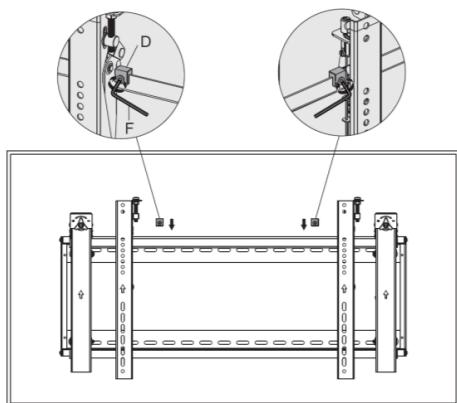
Regolate gli schermi per assicurarvi che siano livellati sia in orizzontale che in verticale.



Quando realizzate un Video Wall assicuratevi di installare gli schermi nell'ordine numerico indicato a lato.

Vi preghiamo di utilizzare gli spessori in plastica per mantenere una distanza di 1,2mm fra ogni schermo.

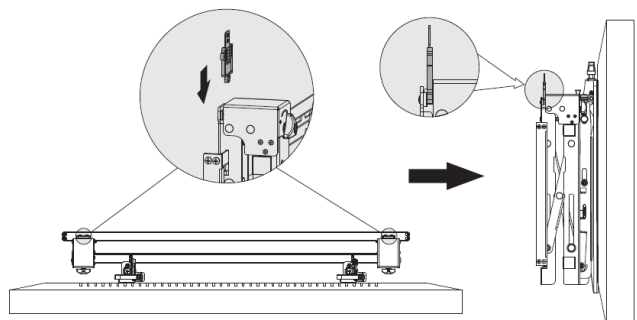
Bloccare la staffa di montaggio in una posizione prefissata



Utilizzate i blocchi anti scorrimento applicandoli il più possibile vicini alle staffe di ancoraggio.

Stringete poi le viti presenti su questi blocchi utilizzando la chiave a brugola inclusa per evitare che lo schermo possa muoversi.

Blocco della staffa Pop Out



CE Statement

LINDY Herstellergarantie – Hinweis für Kunden in Deutschland

LINDY gewährt für dieses Produkt über die gesetzliche Regelung in Deutschland hinaus eine zweijährige Herstellergarantie ab Kaufdatum. Die detaillierten Bedingungen dieser Garantie finden Sie auf der LINDY Website aufgelistet bei den AGBs.

Hersteller / Manufacturer (EU):

LINDY-Elektronik GmbH
Markircher Str. 20
68229 Mannheim
Germany
Email: info@lindy.com , T: +49 (0)621 470050

LINDY Electronics Ltd
Sadler Forster Way
Stockton-on-Tees, TS17 9JY
England
postmaster@lindy.co.uk , T: +44 (0)1642 754000



No. 40880
1st Edition, April 2019

lindy.com